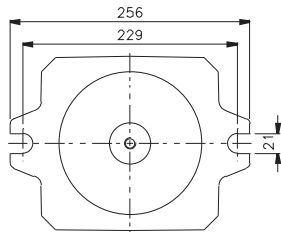
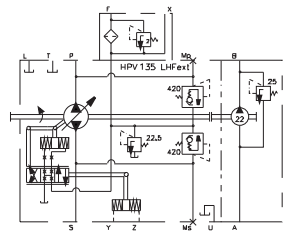
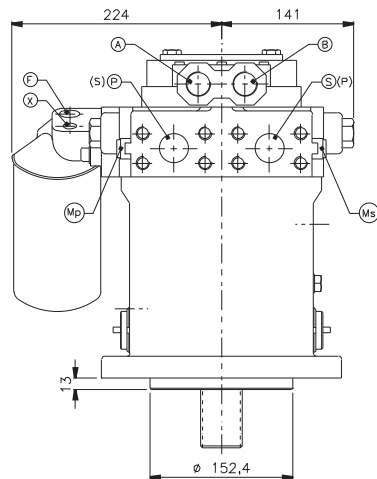
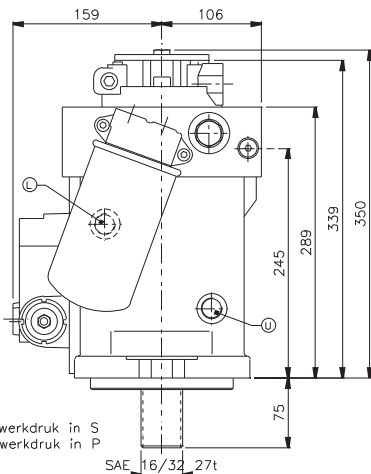


Stuurdruk in Y geeft werkdruk in S  
Stuurdruk in Z geeft werkdruk in P



#### AANSLUITINGEN

P, S	SAE 1 1/4" 6000psi
L, U, T	M22 x 1,5
F	M22 x 1,5
Ms, Mp	M14 x 1,5
X	M14 x 1,5
Y, Z	M14 x 1,5
A, B	M26 x 1,5



#### TECHNISCHE GEGEVENS:

slagvolume hoofdpomp Qmax:	135,6 cc/omw
toerental n max.:	2600 omw/min
draaimoment M max.:	601 Nm
bedrijfsdruk p:	250 bar
max. druk pmax:	420 bar
max. temperatuur:	90 °C
traagheidsmoment I:	0,022 kgm2
max. axiaalbelasting:	2000 N
slagvolume voedingspomp:	22,5 cc/omw
bedrijfsdruk voedingspomp:	25 bar
max. draaimoment P10:	50 Nm



MOTRAC *Line* **HP**  
Hydrauliek IMPORTEUR LID

Dambroek 2, 7223 DV Baak, 0575-448844  
Postbus 24, 7200 AA Zutphen, fax 448822

VERSTELBARE POMP  
HPV 135 LHF ext

WIJZIGINGEN VOORBEHOUDEN

H6183-02