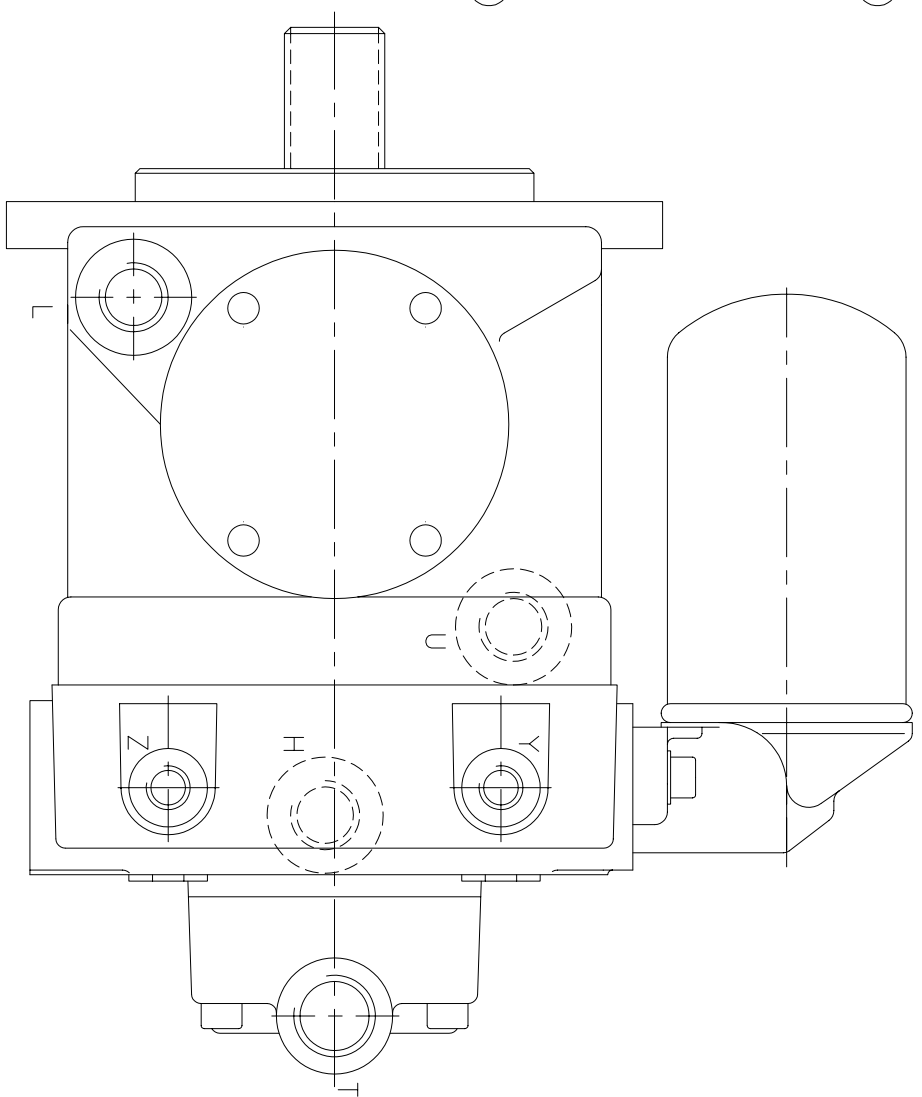
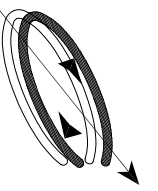
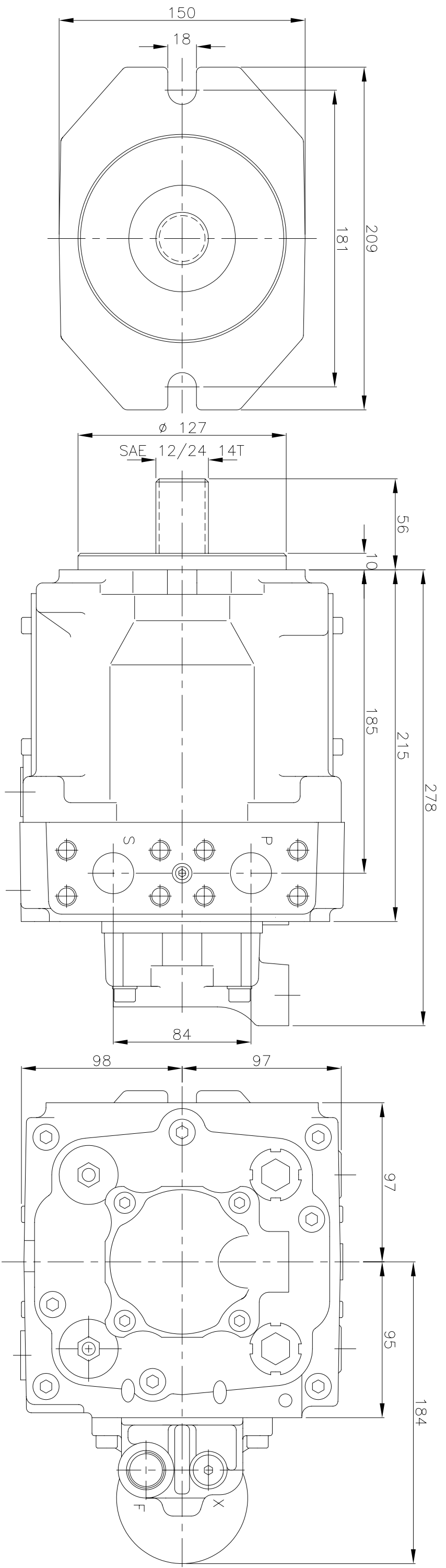


AANSLUITINGEN	
P, S	SAE 1" (6000psi)
T	M26 x 1,5
L, U	M22 x 1,5
H, F	M22 x 1,5
X, Y, Z	M14 x 1,5



Oliestroom door de pomp :			
Draairichting pomp		linksom	
Stuurdruk op Y	rechtson	P(S) -> S(P)	S(P) -> P(S)
Stuurdruk op Z		S(P) -> P(S)	P(S) -> S(P)



MOTRAC *Mira*
Hydrauliek IMPORTEUR
Dambroek 2, 7223 DV Boak, 0575-448844
Postbus 24, 7200 AA Zutphen, fax 448822

AXIALE PLUNJERPOMP
MPV 63

WIJZIGINGEN VOORBEHOUDEN H6011-00